

# Assuntos Civis no Exército dos EUA



Overall Classification of this brief is UNCLASSIFIED//FOUO

Major Luis Villa  
Civil Affairs Officer  
ECEME Student

# Visão Geral do Setor de Assuntos Cívicos

As forças dos EUA operam nos domínios aéreo, terrestre, marítimo, espacial e ciberespaço. O domínio terrestre é o mais complexo dos domínios, porque se dirige à humanidade – suas culturas, etnias, religiões e política. A guerra começa e termina com base em como afeta o domínio terrestre.

Os comandantes do exército usam as forças de Assuntos Cívicos como um fator crítico com a capacidade de envolver o ambiente civil para execução bem-sucedida de operações militares dentro do domínio terrestre. O ramo Assuntos Cívicos (CA em inglês) tem uma rica história no suporte de Operações do exército.

# Operações de Assuntos Civis

Operações de Assuntos Civis (CAO) são:

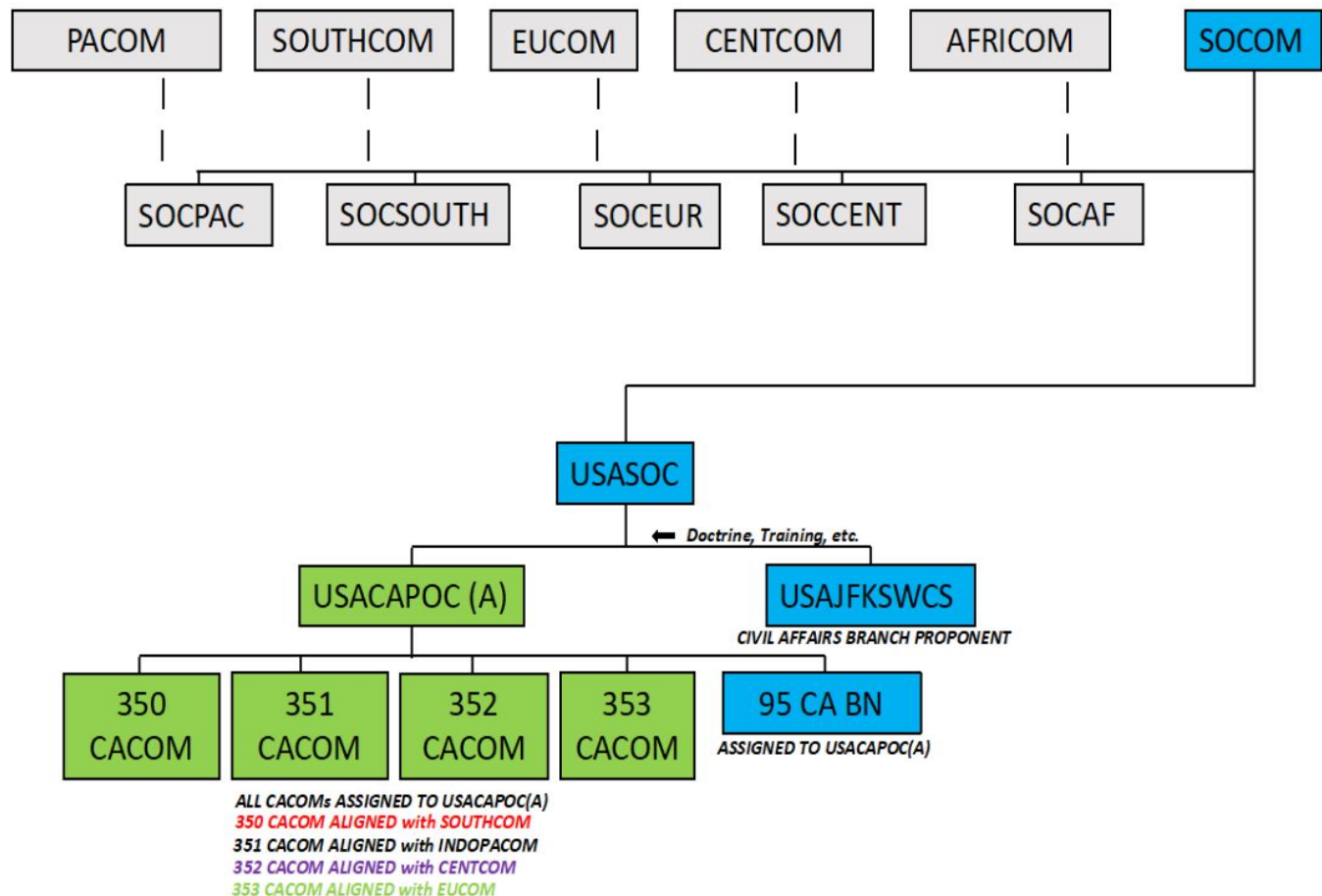
- Planejadas
- Coordenadas
- Executadas
- Avaliadas

Operações Civil-Militares (CMO) são:

As atividades de um comandante realizadas por forças militares designadas que estabelecem, mantêm, influenciam ou exploram as relações entre forças militares e populações indígenas e instituições.



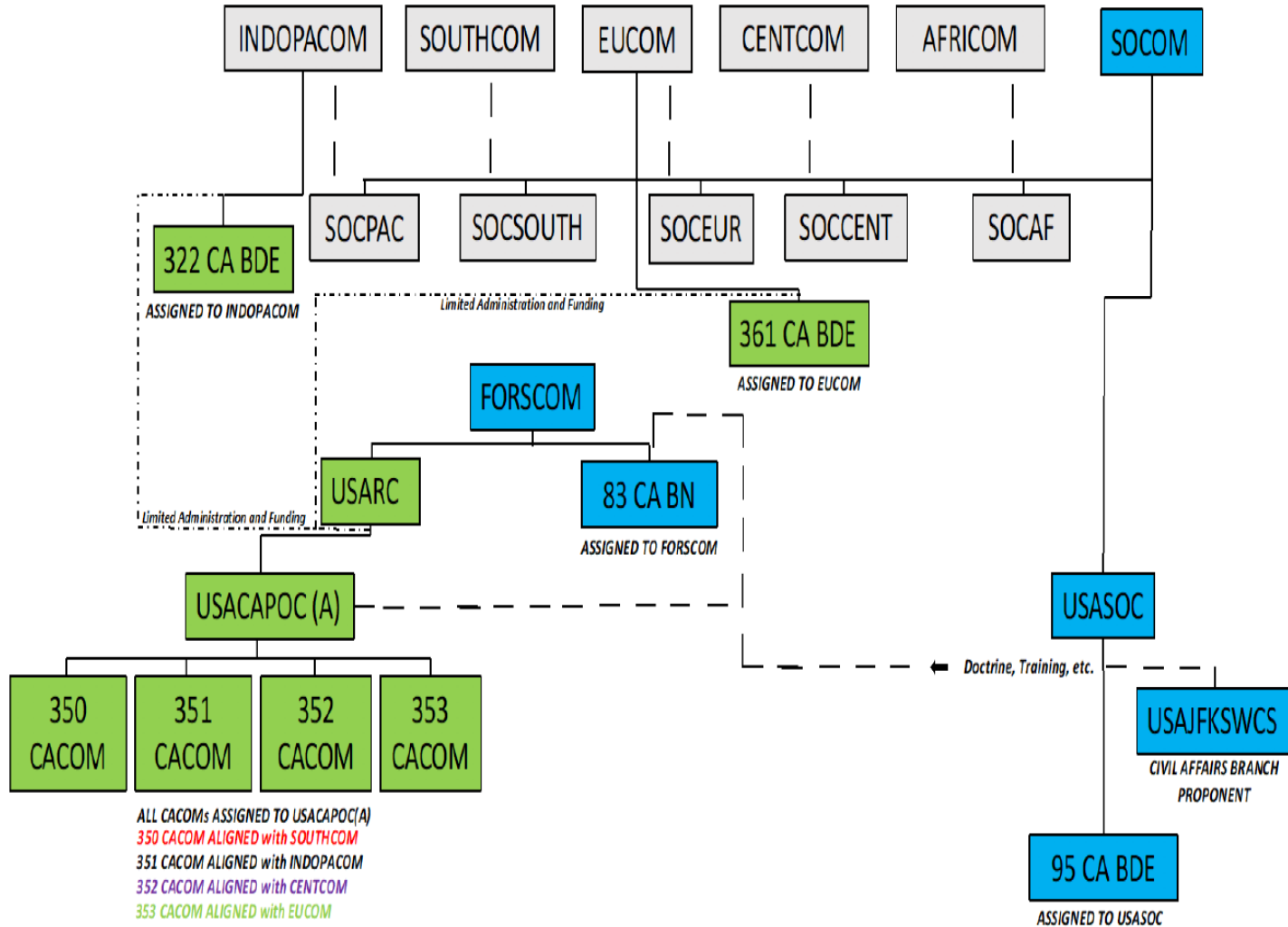
# Estrutura de Força dos Assuntos Cíveis (Pré-2007)



RESERVE

ACTIVE

# Estrutura de Força dos Assuntos Cíveis (Apos-2007)



RESERVE

UNCLASSIFIED//FOUO

ACTIVE



# 95<sup>a</sup> Brigada de Assuntos Civis (SO)



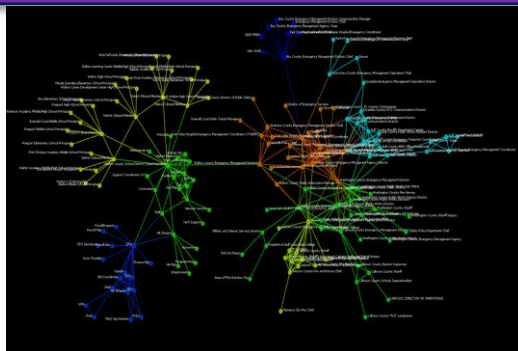
UNCLASSIFIED//FOUO

# As três Capacidades Básicas da 95ª Brigada de Assuntos Cívicos (SO) (A)



## Análise de Rede Humana

- Conduzir engajamento civil e reconhecimento civil em nível tático
- Realizar mapeamento e análise de terreno humano operacional e de teatro
- Fornecer suporte direto para o processo de segmentação, inteligência e operações



Análise de Rede Humana (HNA) é o processo pelo qual Assuntos Cívicos fornece compreensão, visualização e descreve a rede humana do ambiente operacional, para fornecer compreensão aos comandantes para informar suas decisões, facilitando as operações. HNA é contínuo e ocorre em toda a gama de operações militares. O objetivo da HNA é apoiar o ciclo de inteligência, o processo de direcionamento e o engajamento de Redes Humanas para alcançar efeitos; A ênfase é colocada em Redes Humanas por meio de uma análise aprofundada de informações civis no que se refere à competência central das Atividades de Assuntos Cívicos.

## Atividades de governança e contra-governança

- Entender a competição pelo controle
- Permitir que os parceiros fortaleçam seus sistemas de controle
- Subverter os sistemas de controle dos adversários



Atores estatais e não-estatais poderosos trabalham nas esferas política, de segurança e econômica, acumulando e mantendo o poder que se traduz em controle político. A Análise do Terreno Humano nos fornece uma compreensão desses atores e sua competição pelo controle de uma população. Esse entendimento pode ser explorado por meio de atividades de governança ou contra-governança para influenciar, compelir ou coagir a população em direção ao estado final desejado. As atividades de governança são projetadas para capacitar atores locais legítimos para reduzir as lacunas críticas exploradas por grupos adversários e permitir a transição de controle em apoio aos objetivos dos EUA. As atividades de contra-governança são projetadas para subverter ou minar intencionalmente os esforços do adversário para controlar ou influenciar as populações que ameaçam os objetivos dos Estados Unidos.

## Comando de Missão

- Estabelecer o Comando da Missão no escalão
- Apoiar a equipe ARSOF e incorporar parceiros de ação unificada
- Fornecer opções para o 1º Comando das Forças Especiais (A), USASOC e USSOCOM
- apoiar os requisitos de OPLAN e CONPLAN



A Brigada fornece quartéis-generais com capacidade de comando de missão em escalão para habilitar ARSOF e comandos conjuntos e para fornecer opções de comando de missão distribuídas para o 1º Comando das Forças Especiais (A) e Comandantes de Combatentes Geográficos. O 95º desenvolve e operacionaliza relacionamentos duradouros com Unified Action Partners (UAP) e instituições parceiras indígenas (IPI) que estendem a influência do USG a ambientes incertos que podem estar além do alcance de parceiros interagências, mas são vitais para apoiar os objetivos dos EUA.

# Competências e Funções Principais

**Competências Essenciais**

**Atividades de Assuntos Cíveis**

**Operações Militares do Governo**

**Atividades Apoiadas em Assuntos Cíveis**

Reconhecimento Civil

Autoridade Militar de Transição

Assistência Estrangeira

Engajamento Civil

Apoio à Administração Civil

Assistência Humanitária Estrangeira

Gestão de Informação Civil

Controle da População e Recursos

Centro de Operações Civil-Militares

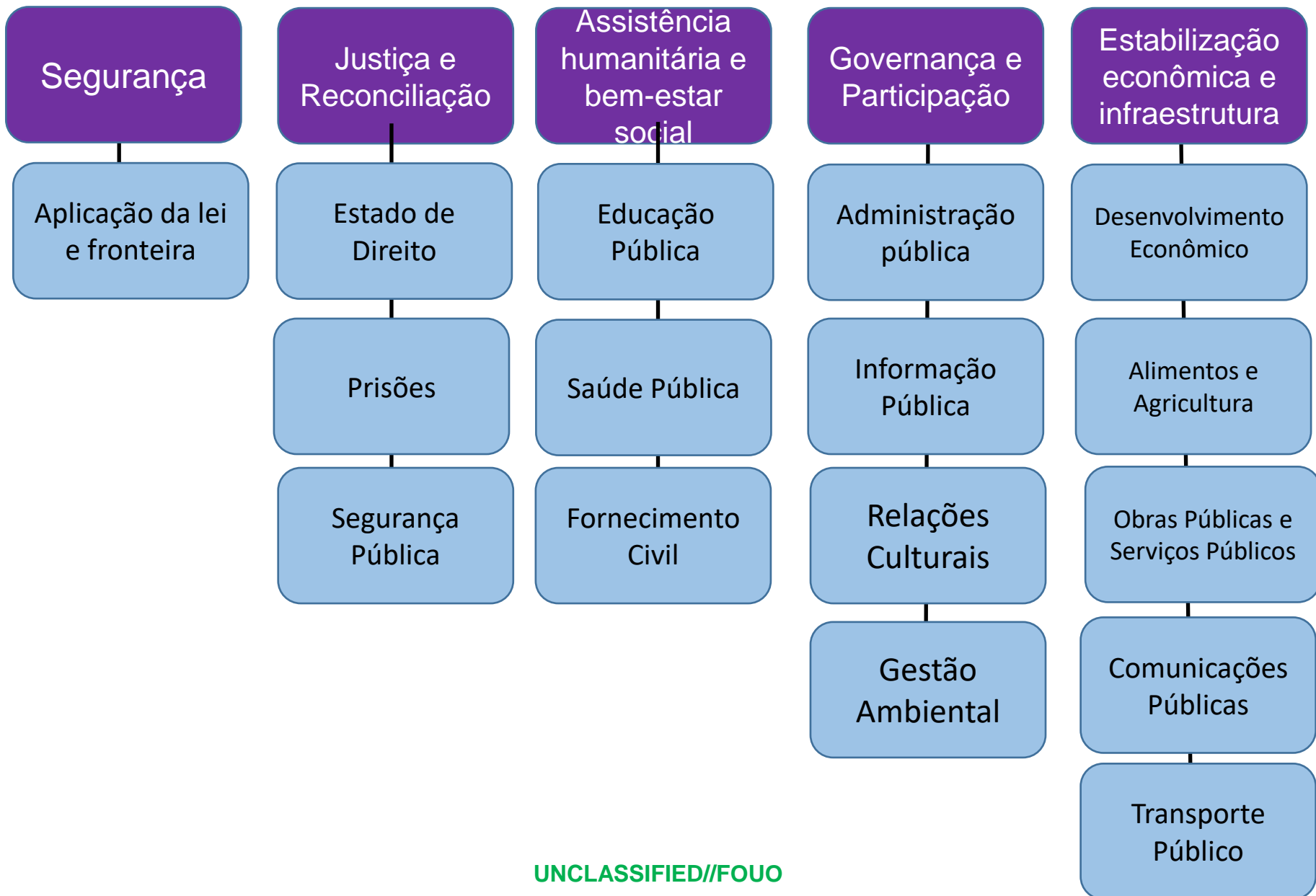
Engajamento Civil-Militar

Apoio ao pessoal de Operações de Assuntos Cíveis

**Funções**



# Áreas de Especialidade Funcional



# Funções de Suporte

Nível de Suporte	Unidades	Foco das Funções	Escopo Operacional	Coordenação
Comando Operativo Geográfico, Força Terrestre do Teatro de Operações  <b>ESTRATÉGICO</b>	CACOM	<ul style="list-style-type: none"><li>• Planejar, moldar e gerenciar o CMO do teatro.</li><li>• Planejar, avaliar e gerenciar CAO do teatro.</li><li>• Planejar, avaliar e executar MGO</li><li>• Apoiar a estabilização, reconstrução e desenvolvimento</li><li>• Habilitar IPI, coordenação interagências e interorganizacional</li></ul>	Regional para Nacional	<ul style="list-style-type: none"><li>• Embaixada dos Estados Unidos</li><li>• USAID / interagências</li><li>• Parceiros / doadores</li><li>• Organizações internacionais / ONGs</li><li>• Populações e instituições indígenas (IPI)</li></ul>

# Funções de Suporte

Nível de Suporte	Unidades	Foco das Funções	Escopo Operacional	Coordenação
Comando Operacional Geográfico, Força Terrestre do Teatro de Operações  <b>ESTRATÉGICO</b>	T-CAPT	<ul style="list-style-type: none"><li>• Planejar, moldar e gerenciar o CMO do teatro.</li><li>• Planejar, avaliar e gerenciar CAO do teatro.</li><li>• Planejar e avaliar MGO (Nacional)</li><li>• Apoiar a estabilização, reconstrução e desenvolvimento</li><li>• Habilitar IPI, coordenação interagências e interorganizacional</li></ul>	Regional para Nacional	<ul style="list-style-type: none"><li>• Embaixada dos Estados Unidos</li><li>• USAID / interagências</li><li>• Parceiros / doadores</li><li>• Organizações internacionais / ONGs</li><li>• Populações e instituições indígenas (IPI)</li></ul>

# Funções de Suporte

Nível de Suporte	Unidades	Foco das Funções	Escopo Operacional	Coordenação
Corpo de Exército, Força Tarefa Conjunta, 1º Comando das Forças Especiais  <b>OPERACIONAL</b>	CA BDE	<ul style="list-style-type: none"><li>• Planejar, habilitar, moldar e gerenciar o CMO</li><li>• Planejar, avaliar e gerenciar CAO</li><li>• Planejar, avaliar e executar MGO (Sub-nacional)</li><li>• Apoiar a estabilização, reconstrução e desenvolvimento</li><li>• Habilitar IPI, coordenação interagências e interorganizacional</li></ul>	Regional para Nacional	<ul style="list-style-type: none"><li>• Embaixada dos Estados Unidos</li><li>• USAID</li><li>• Interagências</li><li>• Organizações internacionais / ONGs</li><li>• Populações e instituições indígenas (IPI)</li></ul>

# Funções de Suporte

Nível de Suporte	Unidades	Foco das Funções	Escopo Operacional	Coordenação
Divisão de Exército, Força Tarefa Conjunta, Comandos de Operações Especiais do Teatro  <b>Operacional para Tático</b>	CA BN	<ul style="list-style-type: none"><li>• Planejar, habilitar, moldar e gerenciar o CMO</li><li>• Planejar, avaliar e gerenciar CAO</li><li>• Planejar, avaliar e habilitar atividades de estabilidade</li><li>• Habilitar IPI e coordenação entre agências</li></ul>	Regional para Nacional	<ul style="list-style-type: none"><li>• Embaixada dos Estados Unidos</li><li>• USAID</li><li>• Interagências</li><li>• Organizações internacionais / ONGs</li><li>• Populações e instituições indígenas (IPI)</li></ul>

# Funções de Suporte

Nível de Suporte	Unidades	Foco das Funções	Escopo Operacional	Coordenação
<p>Brigada Operativa, Força-Tarefa Conjunta, Chefe da Missão, Batalhões de Forças Especiais, Elemento de Apoio Militar Regional Civil</p> <p><b>Tático</b></p>	CA CO	<ul style="list-style-type: none"> <li>• Planejar, habilitar, moldar e gerenciar o CMO</li> <li>• Planejar, avaliar e gerenciar CAO (execução orientada)</li> <li>• CR, CE, CIM, CMOC</li> <li>• FA, FHA, PRC, CME</li> <li>• Planejar, avaliar e habilitar atividades de estabilidade</li> <li>• Habilitar IPI e coordenação entre agências</li> </ul>	Regional para Nacional	<ul style="list-style-type: none"> <li>• Embaixada dos Estados Unidos</li> <li>• USAID</li> <li>• Interagências</li> <li>• Organizações internacionais / ONGs</li> <li>• Populações e instituições indígenas (IPI)</li> </ul>

# Experiência e Lições Aprendidas

- 24 anos de serviço militar
  - 12 x anos como médico de combate
  - 5 x anos oficial de transporte (intendente)
  - 7 x anos oficial de assuntos civis
  
- Desdobramentos
  - 3 x Iraque
  - 1 x Afeganistão
  - 1 x Colômbia
  - 1 x Peru
  - 1 x Trinidad e Tobago
  - Turquia (2021)

# Civil Engagement Honduras

**WHO:** (U) CAEP **WHAT:** (U) Civil Engagement  
**WHERE:** (U) Community Center El Sitio, Colonia El Sitio,  
 Tegucigalpa //16PDA8350859793//

**WHEN:** (U) 230900SDEC15

**WHY:** (U) Request additional quotes for the installation of two water tanks for the El Sitio Community Center. The quotes are necessary for Humanitarian Assistance Project (HAP) approval.

## CDR's Comments:

(U) CAEP conducted an engagement with Director Mr. Juan Antonio Trochez at the El Sitio Community Center to request three new quotes for the center's refurbishment, project number 28547. Mr. Trochez manages all daily operations of the community center. Mr. Trochez stated, that the National Institute of Professional Training (INFOP) utilizes this center to promote vocational training and the installation's new water tanks and electrical work will allow INFOP to provide additional training in computer skills and English classes. Spirit of America NGO will be donating 15 additional computers to the community center. The meeting also facilitated an understanding of how USAID-funded FORPAZ program (implemented through Save the Children) has been working with community leaders to counter the influence of criminal/gangs through educational and outreach programs conducted at the Community Center. This project will enable community police to access ungoverned space by providing security to the local populace in the targeted area, thus empowering community leaders that lack essential services. The project will directly impact approximately 3,000 within the community.



(U) Civil Engagement conducted at El Sitio Community Center, Colonia El Sitio, Tegucigalpa

(U) Director Juan Antonio Trochez and local HNP



(U) Front entrance to main building of Community Center



(U) Student artwork with USAID and FORPAZ banner outside computer labs



# Civil Engagement Guatemala

**WHO:** (U) CAEP / VIDA Volunteer Travel (NGO) Veterinary Director  
**WHAT:** (U) Civil Engagement  
**WHERE:** (U) Guatemala City, Guatemala //15PYS6735113387//  
**WHEN:** (U) 221230DEC15  
**WHY:** (U) Coordinate with VIDA Volunteer Travel's Veterinary Director to conduct a VETCAP

## **CDR's Comments:**

(U) CAEP met with Dr. Astrid Anzueto, VIDA Volunteer Travel (NGO) Veterinary Director IOT coordinate a VETCAP in the municipality of San Miguel, Ixtahuacan, Department of San Marcos. This area has previously been identified as having a bovine population affected by a rabies outbreak. Dr. Anzueto stated that the Ministry of Health and Ministry of Agriculture work together to ensure farm animals receive the proper vaccinations yearly, as well as any additional preventive medical care. VIDA Volunteer Travel coordinates to bring veterinarians, typically newly graduated or final-year students, and ensures their credentials satisfy the requirements set by the Minister of Agriculture to practice veterinarian care in Guatemala. VIDA Volunteer Travel organizes the veterinarians and makes all necessary coordination with local leadership to provide transportation, billeting, and meals for volunteers as the organization lacks the funds to provide for these expenses. Dr. Anzueto informed CAEP that her organization will typically conduct eight VETCAPs a year with coordination for each taking approximately four weeks to finalize. At this time, CAEP 8121 will continue to gather information before finalizing plans for a VETCAP in this area. CAEP assesses that partnering with VIDA Volunteer Travel to conduct future VETCAPs in the Department of San Marcos will have an effect on the CMO capabilities of the BOPM, and its influence in semi-permissive environments.

UNCLASSIFIED



(U) CE conducted in Guatemala City, Guatemala



(U) Dr. Anzueto discusses the capabilities of VIDA Volunteer Travel



(U) Dr. Anzueto informs CAEP 8121 of the required coordination between the Ministry of Agriculture and the Ministry of Health IOT conduct VETCAPs

# Civil Engagement Guatemala

**WHO:** (U) CAEP / MIST/ ODG/ 5<sup>th</sup> Vice Minister  
**WHAT:** (U) Civil Engagement  
**WHERE:** (U) Special Anti-narcotics Unit Headquarters (UNESA HQ), Guatemala City, GTM //15PYS66261254//  
**WHEN:** (U) 21DEC15  
**WHY:** (U) To coordinate with the 5<sup>th</sup> Vice Minister for the initiation of Civil Military operations in the IATF.

**CDR's Comments:**  
 (U//FOUO) The 5<sup>th</sup> Vice Minister, COL (RET) Mejia, is interested in beginning a civic outreach program and integrating civil affairs operations into the IATFs throughout Guatemala. He is moving forward with designating three personnel from each of the three companies in IATF Chorti to become civil affairs personnel. COL (RET) Majia will seek approval for from the Estado Mayor, the Guatemalan head state, and disseminate to the IATF once approved. A meeting between the MIST, ODG, CAEP, the 5<sup>th</sup> Vice Minister and IATF Chorti leadership is scheduled for 06JAN16 to initiate the civic outreach program in IATF Chorti.

(U//FOUO) IATF Chorti will be the test bed for the integration of civil affairs for all Guatemalan IATFs. The full support from IATF's leadership provides CAEP with a unique opportunity in Guatemala to shape a new civil affairs force starting from conceptualization. It is also an excellent example of what can be accomplished through collaborative SOF effort. The ODG, MIST and CAEP have all worked jointly to facilitate the creation of a civic outreach program and designated civil affairs element within the IATF.

U//FOUO



UNESA HQ, Guatemala City, GTM //15PYS66261254//

(U) UNESA headquarters, Guatemala City, GTM



(U) The 5<sup>th</sup> Vice Minister, COL (RET) Mejia (right) meeting with CAEP 8123, the MIST and ODG



(U) CAEP 8123 (far left and far right) and MIST (2<sup>nd</sup> in both sides) Leadership with COL (RET) Mejia (center)



(U) Symbol outside UNESA HQ building representing its air interdiction element



## No to Toy Weapons, Partner Nation Program Coban, Guatemala

**WHO:** MIST, CAEP, ECOCIMAH, National Police (PNC) Department 51

**WHAT:** Community outreach program

**WHERE:** Coban, Guatemala, 15PYT8193612972

**WHEN:** 161500SDEC15

**WHY:** To increase citizen support for security sector

### **CDRs Comments:**

(U) MIST and CAEP attended a community outreach program coordinated by the local police (PNC) and the School for Civil Military Operations and Humanitarian Assistance (ECOCIMAH). The PNC and ECOCIMAH PSYOP instructor traded children their toy weapons for educational toys. The event was themed “teach today's youth so we don't punish tomorrows man”. Hundreds of children, adult males and females attended the event. The PNC promoted the 1561 tip line which is supported by the MIST Counter Illicit Trafficking Program and used the event to disseminate messages against drug trafficking and reporting crime in the area. This event displays an initiative from partner nation to contribute to information operations in support of countering illicit trafficking and increasing security.



(U) Display of toy weapon for educational toy exchange



(U) 1561 Counter Illicit Trafficking tip line is promoted



(U) PNC exchanges toy weapons for educational toys



(U) LT. Cantoral, PSYOP instructor speaks to parents

# Civil Engagement / Civil Reconnaissance El Salvador

**WHO:** (U) CAEP / Naval Detachment Commander CPT. Javier Amaya / Community Leaders of ADESCO  
**WHAT:** (U) Civil Engagement / Civil Reconnaissance  
**WHERE:** (U) Puerto El Triunfo, Usulután, El Salvador  
 //16PCV3207267671//  
**WHEN:** (U) 221100SDEC15  
**WHY:** (U) Enhance PN Military capacity to conduct CMO in vulnerable areas with other governmental and non-governmental agencies.

**CDR's Comments:**  
 (U//FOUO) The team ICW Naval Detachment Commander CPT Amaya conducted two CE and one CR in the Puerto el Triunfo area. Participants in the CE included community leaders (ADESCO) of barrio La Playa, and Colonias Unidas. The team discussed ongoing issues and the possibility of civic action projects in an area controlled by the 18<sup>TH</sup> Street gang. During the CE with the community leader from Colonias Unidas, the team discussed the 19MAR16 MEDCAP that CPT Amaya will execute in the area. CPT Amaya presented the team a proposal that expands the effects of a normal MEDCAP. The CAEP also conducted a hasty reconnaissance to the site where CPT Amaya plans to execute this event. Based on CPT Amaya's considerations and proposal, the team will look into the possibility of incorporating other civic action projects to be conducted along with the MEDCAP in order to create greater effects that aim to enhance the relationship between PN MIL and the area's populace.

(U//FOUO) These targeted civic action projects are significant to improve relationships between PN MIL and the citizens of El Salvador in undergoverned areas that are controlled by gangs, as well as promoting Plan El Salvador Seguro throughout the country.

U//FOUO



(U) Civil Engagement conducted with local community leaders and Naval Capitan Javier Amaya at Puerto Triunfo, Usulután, El Salvador



(U) Local community leaders discuss current vulnerabilities in the area and the possibility of a small scale high impact project.



(U) CAEP 8124 and PN conducts a hasty CR at //16 PCV3293169540// IOT identify a proposed MEDCAP project site



(U) CAEP 8124 and PN conducts a hasty CR at //16 PCV3291669544// IOT identify an alternate MEDCAP site

**MISSION:** CAEP conducts a Civil Engagement with the State Chief of Police for Arecibo, Roberto Barreto, at the Centro Gubernamental (19Q GA 4027143725) NLT 261000QAUG16 IOT Inform CMOC on the status, capabilities, and limitations of the State Police in Arecibo. CAEP 8132 conducts Civil Engagement with Comando Estatal, L/U at Obras Publicas (19Q GA 3930742176) NLT 261330QAUG16 IOT Inform CMOC on the capabilities and limitations of Comando Estatal.

**CONCEPT OF THE OPERATION:**

CAEP will accomplish the mission through three phases:

**PHASE I: INFILTRATION**

CAEP will move along PR HWY 2 and EXPRESO 22 through coordinated checkpoints from Team House (19QFA9719046885) to Arecibo, PR (19Q GA 4027143725)

**PHASE IIa: ACTIONS ON THE OBJECTIVE**

CAEP conducts a Civil Engagement with Roberto Barreto the State Chief of Police (19Q GA 4027143725)

**PHASE IIb: ACTIONS ON THE OBJECTIVE**

CAEP conducts a Civil Engagement with Comando Estatal, L/U with SSG Efrain Gonzalez at the Arecibo municipal public works building (19Q GA 3930742176)

**PHASE III: EXFILTRATION**

CAEP will move back to Team House using the same route in reverse.

**PAX:** 4x US

**ATTACHMENT:** 1x OC, 3x ODG

**VEHICLE:** 1x Black, 2014, Ford Expedition, License Plate: IJX742

**PIR:** #2 (U) Which PRNG units are written into CMO plans?; #3 (U) Which agencies have a formal relationship with the military?; #4 (U) Does the PRNG Engineer Battalion support municipalities with USACE projects and maintenance?; #8 (U) How do criminal networks disrupt/degrade governance operations?

**COORDINATING INSTRUCTIONS:** N/A

**MEDEVAC PLAN:**

Hospital Buen Samaritano, Calle José De Diego, Aguadilla Pueblo, 00603, (19QFA9528940115) 787-658-0200

Hospital Metropolitano Dr. Susoni #55 P.R., Calle Palma, Arecibo, 00612 (19QGA4107444066) 787-650-1030

Hospital Pavia, Arecibo 00612, Arecibo, Puerto Rico (19QGA3957943368) +1 787-650-0018

Team Medic will provide life sustaining/saving care based on casualty classification. Care will continue en route to nearest appropriate health care facility of proper care, based on CAEP 8132 SOP's



**TEAM INFO/ PHONE #**

**TL:**

**TS:**

**CA NCO:**

**TM:**

**COMMUNICATION PLAN**

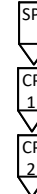
**P** – Cell Phone

**A** – Iridium

**C** – Mifi/Wifi

**E** – DHS Motorola

**MAP LEGEND**



Team House  
MGRS: 19Q FA 9719046885

CP1 Intersection HWY 2 & 4470  
MGRS: 19Q GA 0863043359

CP2 Rio Cumuy HWY 2  
MGRS: 19Q GA 2860644649

Hospital Buen Samaritano  
MGRS: 19Q FA 9528940115

Hospital Metropolitano  
MGRS: 19Q GA 4107444066

Hospital Pavia  
MGRS: 19Q GA 3957943368

Centro Gubernamental  
MGRS: 19Q GA 4027143725

**EVASIVE PLAN ACTION (EPA) \ RECOVERY INTENTIONS**

**EPA:** If team is in distress all team members will move back to the last checkpoint / in Arecibo team will move to 19QGA3199745647.

**SEPARATED ELEMENTS:** If team comes separated that team member will move back to the last location where entire team was together.

**ACTIONS ON CONTACT:** In case of hostile contact team will move to the closest law or military establishment.

**DOWN VEHICLE:** If vehicle goes down pull off road far as possible and contact CMOC and rental agency for replacement vehicle.

# Perguntas



**Muito Obrigado pela sua atenção!**